

TTL -, CMOS – und BiCMOS-Grundsaltungen

Literatur

- /1/ Beuth, K.: "Elektronik 4: Digitaltechnik"; Vogel-Verlag, 1991
/2/ Weißel, R.; Schubert, F.: "Digitale Schaltungstechnik"; Springer-Verlag, 1990
/3/ Lichtenberger, B.: "Praktische Digitaltechnik"; Hüthig Verlag, 1992
/4/ Borgmeyer, J.: "Grundlagen der Digitaltechnik"; Carl Hanser Verlag, 1997
/5/ Kühn, E.: "Handbuch TTL- und CMOS - Schaltungen"; Hüthig Verlag, 1993
/6/ Vorlesungs- und Seminarunterlagen

Inhalt

	Seite
1 Versuchsziele	1
2 Versuchsgrundlagen	2
2.1 Schmitt-Trigger	2
2.2 Univibrator	2
2.3 Hazardschaltung (Flankentriggerung)	3
2.4 RC-Generator	3
2.5 Quarzgenerator	3
3 Versuchsvorbereitung und -durchführung	4
3.1 Fragen und Aufgaben zur Versuchsvorbereitung	4
3.2 Allgemeine Hinweise zur Versuchsdurchführung	5
3.3 Versuchsdurchführung	5
1 Versuchsziele	
• Analyse der Funktion digitaler Grundsaltungen mit TTL-, CMOS- und BiCMOS-Gattern	
• Berechnung charakteristischer Kenngrößen	
• Untersuchung statischer und dynamischer Parameter	
• Untersuchung der Einflüsse von Betriebsspannung, Taktfrequenz und Eingangsschutz	
• Aneignung von Fertigkeiten beim praktischen Einsatz mit digitalen Schaltkreisen	

2 Versuchsgrundlagen

2.1 Schmitt-Trigger

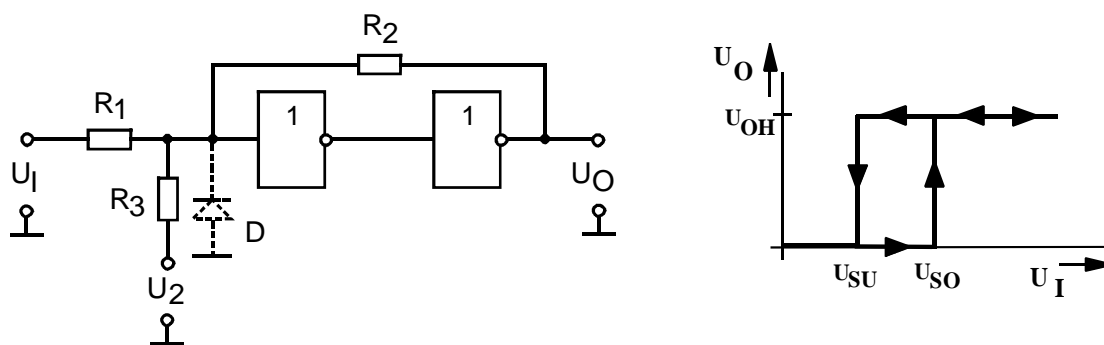


Bild 1: Grundschtaltung und Transferkennlinie eines Schmitt-Triggers

Dimensionierung:

* für TTL:

$$U_S = U_{Us} \cdot \left(1 + \frac{R1}{R2} + \frac{R1}{R3}\right) - U_O \cdot \frac{R1}{R2} - U_2 \cdot \frac{R1}{R3} + I_{IL} \cdot R1$$

$$U_{Us} = 1,3 \dots 1,5V$$

$$100\Omega \leq R2 \leq 2,2k\Omega$$

$$R1; R3 \geq 80\Omega$$

* für CMOS:

$$U_S = U_{Us} \cdot \left(1 + \frac{R1}{R2} + \frac{R1}{R3}\right) - U_O \cdot \frac{R1}{R2} - U_2 \cdot \frac{R1}{R3}$$

$$U_{Us} = \frac{U_{DD}}{2}; \text{ (HCT } 1,5V)$$

$$R1; R2; R3 \geq 1k\Omega;$$

* allgemein gilt:

$$U_S = U_{SU} \quad \text{für } U_O = U_{OH} \quad ; \quad \text{Hysterese } \Delta U \approx \frac{R1}{R2} \cdot U_{OH}$$

$$U_S = U_{SO} \quad \text{für } U_O = U_{OL}$$

2.2 Univibrator

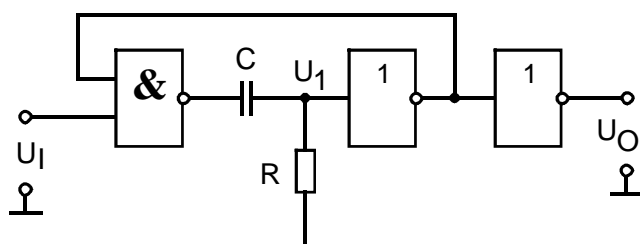


Bild 2: Grundschtaltung eines Univibrators

Dimensionierung:

für TTL (74LS..):

$$t_{OH} = R \cdot C; \quad 120\Omega < R < 2k\Omega$$

für CMOS:

$$t_{OH} = R \cdot C \cdot \ln 2; \quad 1k\Omega < R < 1..2\text{ M}\Omega$$

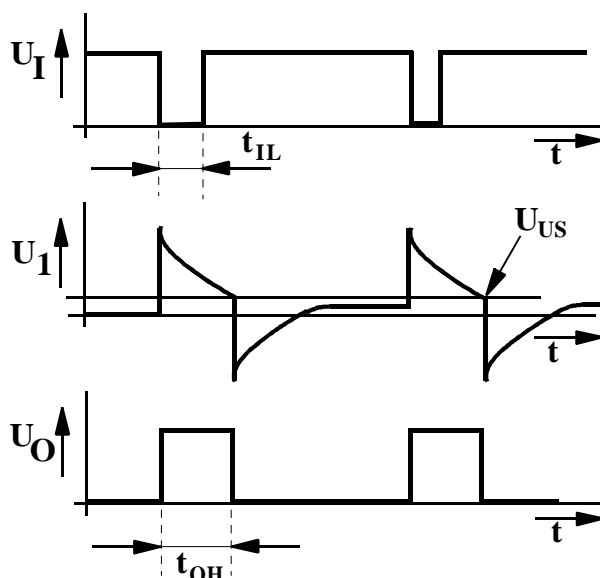


Bild 3: Signalverläufe am Univibrator

2.3 Hazardschaltung (Flankentriggerung)

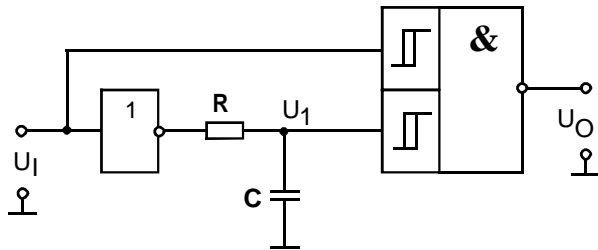


Bild 4: Hazardschaltung für die L-H-Flanke

Dimensionierung:

* für TTL:

$$t_{OL} = R \cdot C + t_{PHL} ; \quad 120 \Omega < R < 2 \text{ k}\Omega$$

$$C < 1 \text{ nF}$$

* für CMOS:

$$t_{OL} = R \cdot C \cdot \ln 2 + t_{PHL} \quad 1 \text{ k}\Omega < R < 1 \text{ M}\Omega$$

$$C < 5 \text{ nF}$$

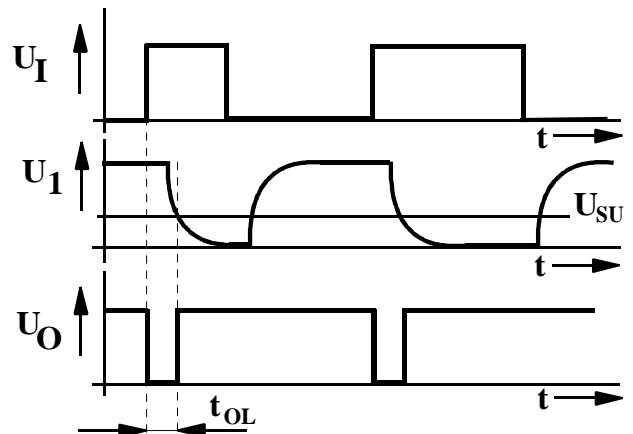


Bild 5: Signalverläufe an der Hazardschaltung

2.4 RC-Generator

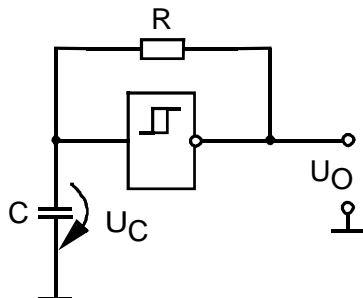


Bild 6: Schaltung eines RC-Generators

Dimensionierung (für CMOS):

$$t_H = R \cdot C \cdot \ln \left(\frac{U_{OH} - U_{SU}}{U_{OH} - U_{SO}} \right);$$

$$t_L = R \cdot C \cdot \ln \left(\frac{U_{SO}}{U_{SU}} \right)$$

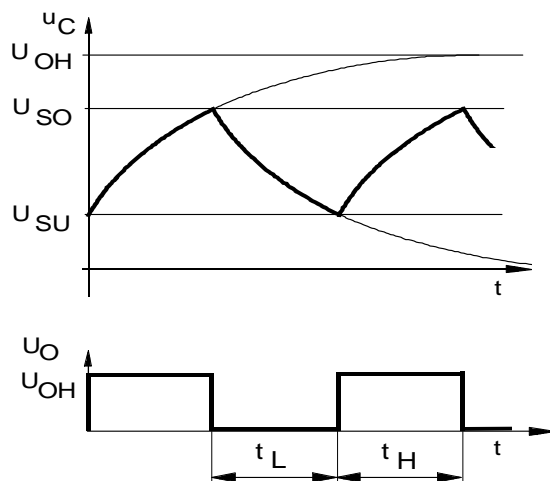


Bild 7: Signalverläufe beim Generator

2.5 Quarzgenerator

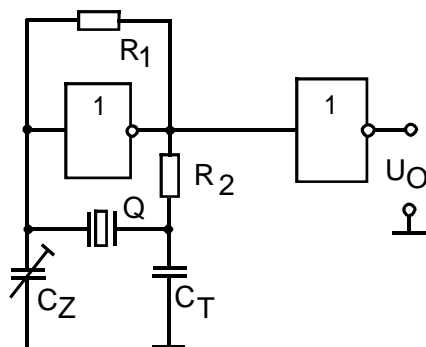


Bild 8: Schaltung eines Quarzgenerators

$$R_1 = 1 \text{ M}\Omega \quad R_2 = 4,7 \text{ k}\Omega$$

$$C_Z = 15 \text{ pF} \quad C_T = 15 \text{ pF}$$

3 Versuchsvorbereitung und -durchführung

3.1 Fragen und Aufgaben zur Versuchsvorbereitung

- 3.1.1 Was ist beim Aufbau von TTL-, CMOS- und BiCMOS Schaltungen zu beachten bzgl.:
- der Betriebsspannungszuführung,
 - der Zusammenschaltung von Gattern
 - des Eingangsstromes von TTL-Gattern,
 - der Eingangsspannung von CMOS- und BiCMOS-Gattern
- 3.1.2 Berechnen Sie die Schwellspannungen U_{S0} und U_{SU} des Schmitt-Triggers nach **Bild 1** mit $R1 = 10k\Omega$; $R2 = 22k\Omega$; $R3 = 47k\Omega$ und $U2 = -2V$ für ein **5V CMOS-Gatter (LV5)**.
- 3.1.3 Entwerfen Sie eine Schaltung zur oszillografischen Messung der Transferkennlinie eines Schmitt-Triggers
- 3.1.4 Berechnen Sie die Ausgangsimpulsdauer des Univibrators nach **Bild 2** mit $R = 1 k\Omega$ und $C = 1\mu F$ für den Schaltkreis **74LV00 (LV3)**. Ermitteln Sie die für die Messung der Ausgangsimpulsdauer optimalen Werte für Frequenz und Tastverhältnis des Eingangssignals.
- 3.1.6 Berechnen Sie die Taktfrequenzen des Generators nach **Bild 6** mit den in **Variante I** und **II** angegebenen RC-Kombinationen und Schwellspannungen.

Variante	R	C	Usu	Uso
I	220 k Ω	1 μ F	1,45 V	1,85 V
II	22 k Ω	220 pF	1,45 V	1,85 V

3.2 Allgemeine Hinweise zur Versuchsdurchführung

- 3.2.1 Die Betriebsspannung der Schaltkreise wird mit einem auf dem Versuchsboard befindlichen Spannungsregler automatisch auf den vorgegebenen Wert (siehe Beschriftung der Schaltkreisleiterplatte) eingestellt. Hierzu ist lediglich eine + 8V Spannung (100 mA Strombegrenzung) vom Labornetzteil HM8142 an das Board zu legen. Die im Reglersymbol befindliche LED zeigt die Betriebsbereitschaft an. **Überprüfen Sie nach jedem Schaltkreiswechsel die Höhe der Betriebsspannung.**
- 3.2.2 **Die Betriebsspannung darf erst zugeschaltet werden, wenn der jeweilige Versuch vollständig aufgebaut ist. Achten Sie insbesondere bei CMOS-Schaltkreisen darauf, dass die Eingangsspannung niemals größer als die Betriebsspannung des Schaltkreises sein darf.** Überprüfen Sie die Eingangsspannung vor dem Stecken des Schaltkreises und stellen Sie diese ggf. neu ein.
- 3.2.3 Stecken Sie die Schaltkreise bei geöffnetem Hebel in die Fassung (auf Pin 1 achten) und schließen Sie diesen danach.
- 3.2.4 Zur Erzielung kurzer Anstiegszeiten sind die Signaleingänge (vom Taktgenerator) immer mit dem Widerstand $R_{GEN} = 56 \Omega$ abzuschließen.
- 3.2.5 Beachten Sie bei oszillografischen Messungen, dass der Taster die Schaltung kapazitiv belastet.
- 3.2.6 Zum Versuch gehörende Schaltkreise:

Bez.	Schaltkreis	U_{CC} / U_{DD}
LV5	74LV00	5 V
LV3	74LV00	3,3 V
LV132	74LV132	3,3 V

3.3 Versuchsdurchführung

- 3.3.1 Bauen Sie den Schmitt-Trigger nach **Bild 1** mit den Werten aus **3.1.2 (LV5)** auf und oszillografieren Sie die Transferkennlinie. Vergleichen Sie die gemessenen Schwellwerte mit den theoretisch ermittelten. Verändern Sie die Werte der Widerstände und der Hilfsspannung. Diskutieren Sie die Veränderungen an der Transferkennlinie.

Messbedingungen: Trapezförmiges Signal mit $f = 70 \dots 80 \text{ Hz}$, $U_{SS} = 5 \text{ V}$.

- 3.3.2 Untersuchen Sie den unter **3.1.4** analysierten Univibrator mit dem Schaltkreis **74LV00 (LV3)**. Oszillografieren Sie die Spannung über dem Widerstand R zusammen mit dem Ausgangssignal und überprüfen Sie die Haltezeit des Ausgangssignals t_{OH} . Diskutieren Sie den Einfluss von Frequenz und Tastverhältnis des Eingangssignals auf die Haltezeit.
- 3.3.4 Realisieren Sie den unter **3.1.6** berechneten Generator nach **Variante I** und **II** mit dem Schaltkreis **74LV132 (LV132)**. Vergleichen Sie die gemessenen Frequenzen und Tastverhältnisse mit den theoretisch ermittelten Werten. Diskutieren Sie die Ergebnisse und überprüfen Sie ggf. die Schwellwerte.
- 3.3.5 Bauen Sie den Quarzgenerator nach **Bild 8** mit dem Schaltkreis **74LV00 (LV3)** auf. Damit der Generator sicher funktioniert müssen kurze Verbindungen realisiert werden. Nutzen Sie deshalb auf dem Versuchsboard nur die Gatter 3 und 4 (rechts neben dem Sockel). Messen Sie die Ausgangsfrequenz mit Hilfe des Oszillographen PM 3382 im Analog- und im Digital-Mode mit der Funktion "**measure**".